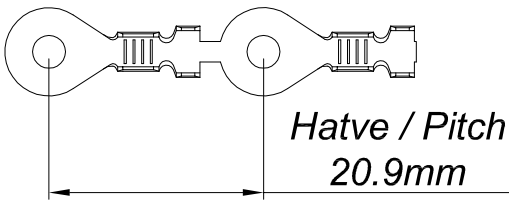
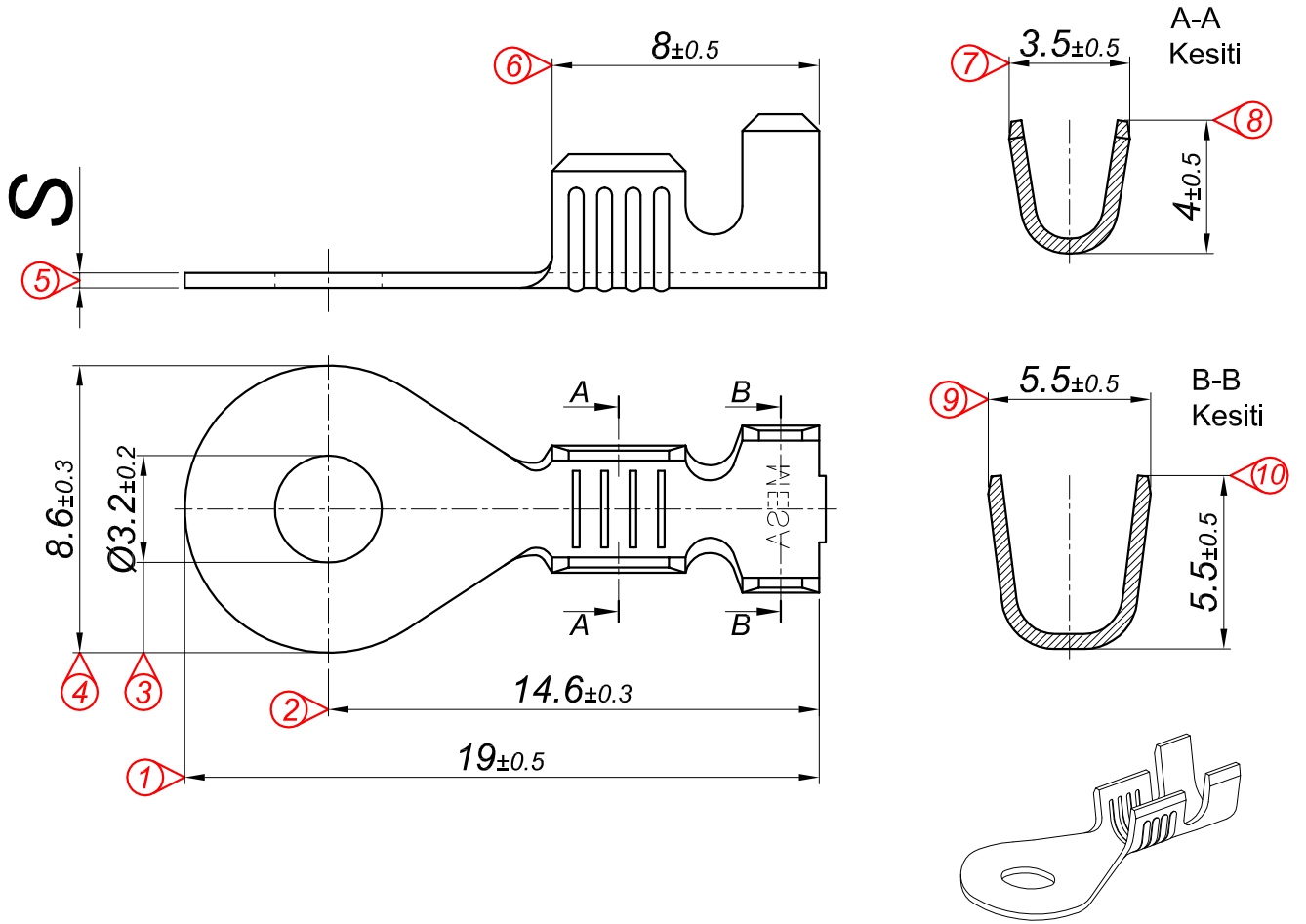


PARÇA KODU PART CODE	PARÇA ADI PART NAME	s ÖLÇÜSÜ (KALINLIK) s MEASURE (THICKNESS)	MALZEME MATERIAL	KAPLAMA COATING
TŞ 2462 DP	2.5 NO KABLO UCU Ø3.2	0.45±0.05	(CuZn30) Pirinç / Brass	_____
TŞ 2462 DP1	2.5 NO KABLO UCU Ø3.2 (Yazısız)	0.45±0.05	(CuZn30) Pirinç / Brass	_____
TŞ 2462 DPG	2.5 NO KABLO UCU Ø3.2	0.45±0.05	(CuZn30) Pirinç / Brass	Gümüş / Ag (Min 1µ)
TŞ 2462 DPK	2.5 NO KABLO UCU Ø3.2	0.45±0.05	(CuZn30) Pirinç / Brass	Kalay / Sn (3-5µ)
TŞ 2462.33 RP	2.5 NO KABLO UCU Ø3.2 (0.33 Kalınlık)	0.33±0.05	(CuZn30) Pirinç / Brass	_____
TŞ 2462.38 DP	2.5 NO KABLO UCU Ø3.2 (0.38 Kalınlık)	0.38±0.05	(CuZn30) Pirinç / Brass	_____
TŞ 2462.38 RP	2.5 NO KABLO UCU Ø3.2 (0.38 Kalınlık)	0.38±0.05	(CuZn30) Pirinç / Brass	_____
TŞ 2462.45 DP	2.5 NO KABLO UCU Ø3.2	0.45±0.05	(CuZn30) Pirinç / Brass	_____
TŞ 2462.45 RP	2.5 NO KABLO UCU Ø3.2	0.45±0.05	(CuZn30) Pirinç / Brass	_____
TŞ 2462.45 RPK	2.5 NO KABLO UCU Ø3.2	0.45±0.05	(CuZn30) Pirinç / Brass	Kalay / Sn (3-5µ)
TŞ 2462.50 DÇN	2.5 NO KABLO UCU Ø3.2	0.50±0.05	Nikel kaplı çelik / Nickel plated Steel	Nikel / Ni (≥1.5µ)
TŞ 2462.50 DP	2.5 NO KABLO UCU Ø3.2 (0.50 Kalınlık)	0.50±0.05	(CuZn30) Pirinç / Brass	_____
TŞ 2462.50 DPK	2.5 NO KABLO UCU Ø3.2 (0.50 Kalınlık)	0.50±0.05	(CuZn30) Pirinç / Brass	Kalay / Sn (3-5µ)
TŞ 2462.50 RÇN	2.5 NO KABLO UCU Ø3.2	0.50±0.05	Nikel kaplı çelik / Nickel plated Steel	Nikel / Ni (≥1.5µ)
TŞ 2462.50 RP	2.5 NO KABLO UCU Ø3.2 (0.50 Kalınlık)	0.50±0.05	(CuZn30) Pirinç / Brass	_____
TŞ 2462.50 RPK	2.5 NO KABLO UCU Ø3.2 (0.50 Kalınlık)	0.50±0.05	(CuZn30) Pirinç / Brass	Kalay / Sn (3-5µ)
TŞ 2462.60 RP	2.5 NO KABLO UCU Ø3.2 (0.60 Kalınlık)	0.60±0.05	(CuZn30) Pirinç / Brass	_____
TŞ 2462.100 RP	2.5 NO KABLO UCU Ø3.2 (1.00 Kalınlık)	1.00±0.05	(CuZn30) Pirinç / Brass	_____



Makara açılım yönü  
Reel opening direction

**Kablo Kesiti**  
**Wire Section : 1 - 2.50 mm<sup>2</sup>**  
Resim üzerinden ölçü almayınız  
do not measure on drawing

Tarih / Date	19.07.2013	İmza /Signature	Ölçek /Scale			
Çizen / Desing	M.Yağcı		5 / 1	01	Yeni kalıp yapıldı, ölçülerde değişiklik yoktur.	06.11.2020
Onay / Approval	Ç.Yeşil			No	Değişiklik / Revision	Tarih/Date



Parça Adı:  
Part Name **2.5 NO KABLO UCU Ø3.2**

Parça Kodu:  
Part Code **TŞ 2462**